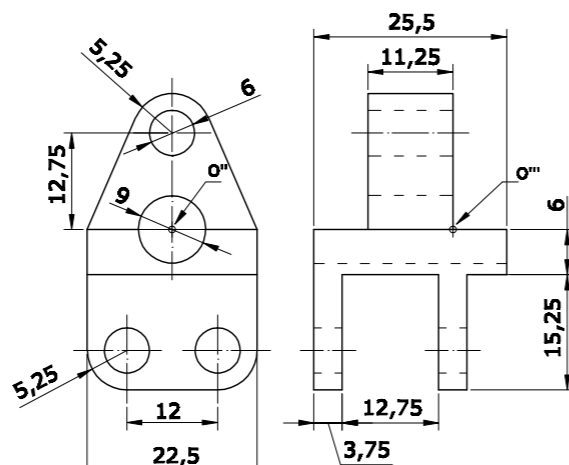
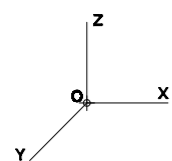


# OPCIÓN B

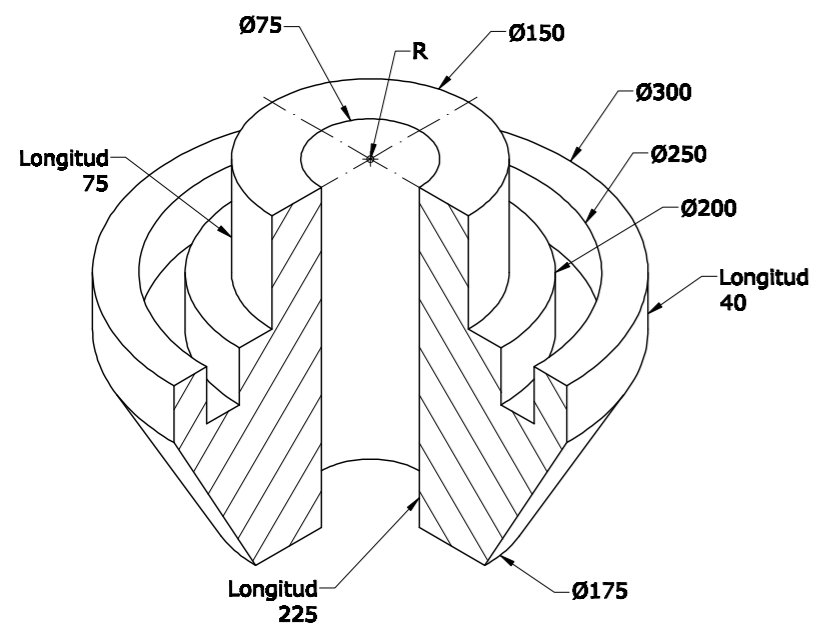
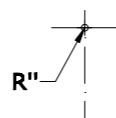
## EJERCICIO 3

Dibuja, a escala 2:1, la perspectiva caballera de la pieza dada por sus vistas. Ángulo de los ejes X e Y = 135°. Coeficiente de reducción para el eje oblicuo=0,7. Utiliza el punto O como referencia.



## EJERCICIO 4

a) Dibuja, a escala 1:5, las 2 vistas siguientes:  
 - La superior, donde se vean todas las circunferencias.  
 - De frente, con un SEMICORTE (raya la sección que produce el corte).  
 b) Acótalas, según establece la norma UNE al respecto.  
 Utiliza el punto R como referencia.



PEGUE AQUÍ LA CABECERA ANTES DE ENTREGAR EL EXAMEN

LOE 2011



UNIVERSIDAD DE OVIEDO  
 Vicerrectorado de Estudiantes y Empleo  
 Área de Orientación y Acceso

## DIBUJO TÉCNICO

SEDE.....

CALIFICACIÓN	2ª Corrección (doble corrección)	3ª Corrección (doble corrección)	RECLAMACIÓN
Firma	Firma	Firma	Firma

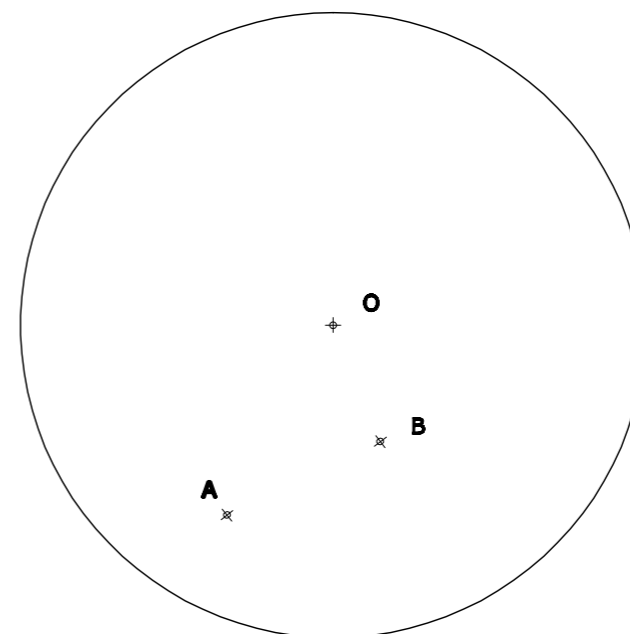
ESPACIO  
RESERVADO  
PARA LA  
UNIVERSIDAD

El alumno deberá escoger una de las dos opciones (A ó B) que resolverá en su integridad. Cada opción consta de 4 ejercicios con el mismo valor: 2,5 puntos. La falta de limpieza y de precisión en la presentación podrán suponer una disminución de hasta 0,40 puntos por ejercicio.

# OPCIÓN A

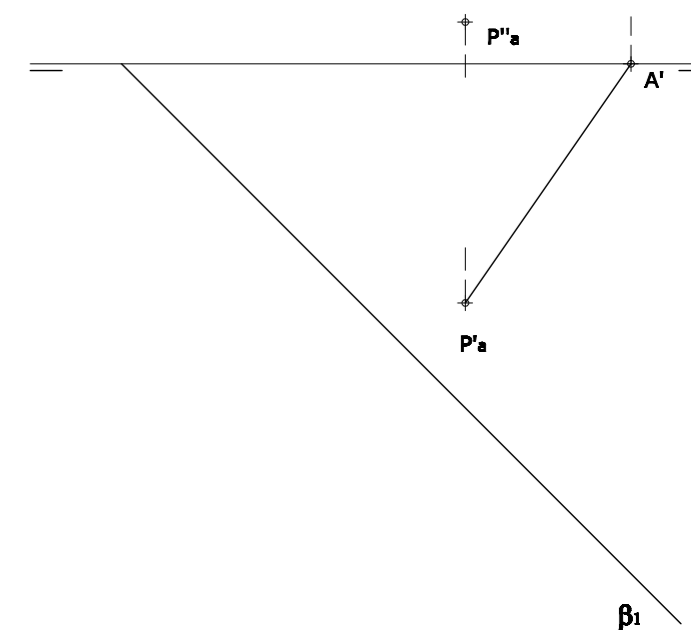
## EJERCICIO 1

Traza las dos circunferencias tangentes a otra circunferencia de centro O y que pasen por los puntos A y B.



## EJERCICIO 2

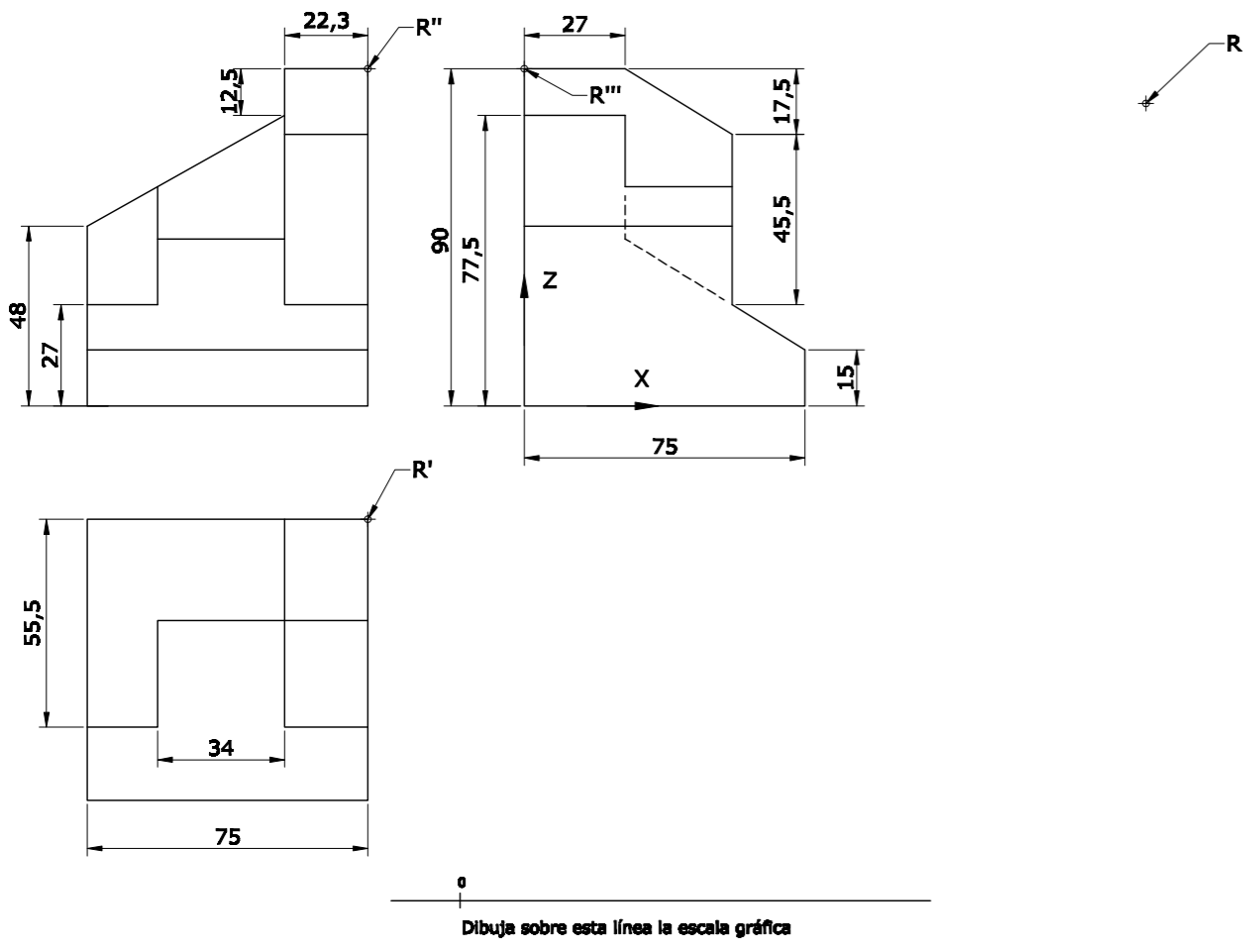
El segmento (A' - P'a) es la proyección horizontal de la altura de un triángulo equilátero, de vértices A-B-C, situado en un plano B(B1-B2). Realiza los siguientes apartados:  
 a) A partir de la altura ABATIDA, dibuja la verdadera forma y magnitud del triángulo.  
 b) Mediante AFINIDAD, dibuja la proyección horizontal del triángulo.  
 c) Por el método que creas conveniente, dibuja la proyección vertical del triángulo.



**OPCIÓN A**

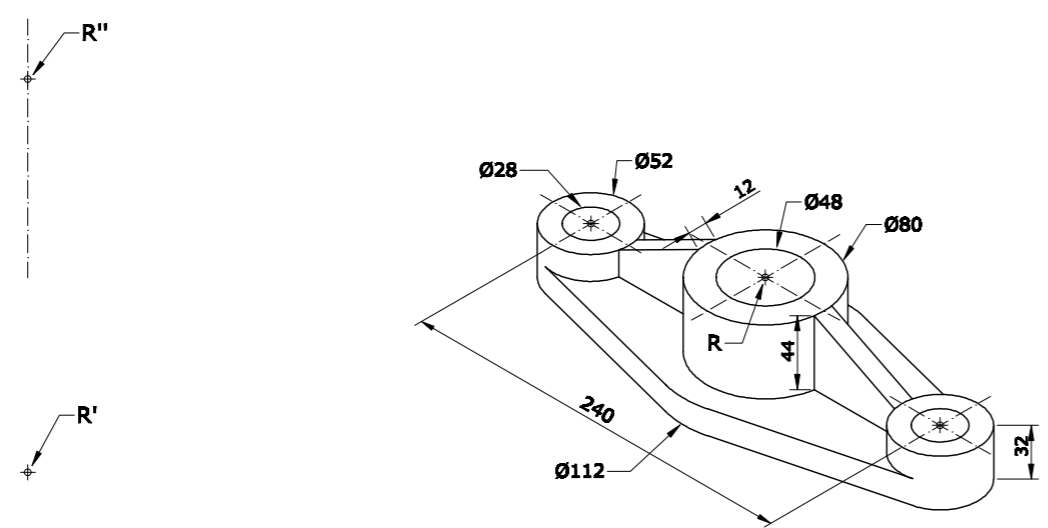
**EJERCICIO 3**

Dibuja, a escala 2:3, la perspectiva isométrica de la pieza dada por sus vistas. Traza también la escala gráfica correspondiente. No apliques el coeficiente de reducción isométrico. Utiliza el punto R como referencia.



**EJERCICIO 4**

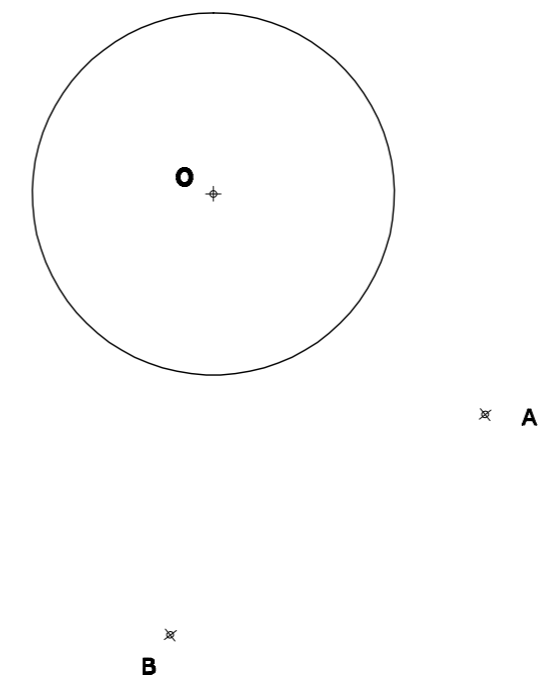
Dibuja, a escala 1:3, y ACOTA - según normas - las 2 vistas que mejor definen la pieza. En una de ellas, representa el Alzado con un corte a 1/2 mediante el plano de simetría de la pieza. Utiliza el punto R como referencia. No tengas en cuenta el coeficiente de reducción.



**OPCIÓN B**

**EJERCICIO 1**

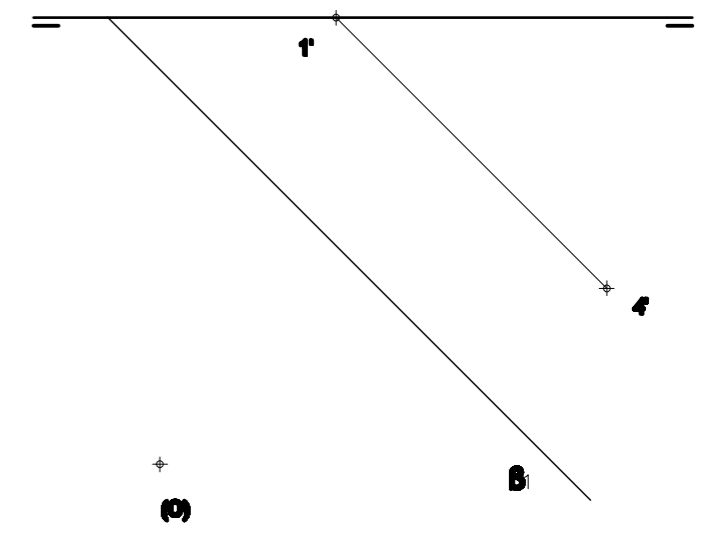
Traza todas las circunferencias tangentes a otra circunferencia de centro O y que pasen por los puntos A y B.



**EJERCICIO 2**

El segmento 1'-4' es la proyección horizontal de una de las diagonales de un hexágono regular de vértices 1-2-3-4-5-6, inscrito en una circunferencia de centro O, y situado en un plano B(B1-B2) perpendicular al primer bisector. Realiza los siguientes apartados:

- a) Mediante ABATIMIENTO de los puntos 1(1'-1'') y 4(4'-4''), dibuja la verdadera forma y magnitud del polígono inscrito en la circunferencia cuyo centro se indica.
- b) Mediante AFINIDAD (en ambos casos), dibuja las proyecciones horizontal y vertical del hexágono.





## DIBUJO TÉCNICO II – EXAMEN 7

### Crterios específicos de corrección

#### OPCIÓN A:

##### Problema 1:

Trazado de las circunferencias	1,50 puntos
Método de trazado y resolución	1,00 puntos

##### Problema 2:

Verdadera forma y magnitud del triángulo	1,00 puntos
Proyección Horizontal por Afinidad	0,75 puntos
Proyección Vertical	0,75 puntos

##### Problema 3:

Dibujo de la Perspectiva Isométrica	1,50 puntos
Posición correcta y medidas	0,50 puntos
Escala gráfica	0,50 puntos

##### Problema 4:

Dibujo de las 2 vistas	1,00 puntos
Corte solicitado	0,75 puntos
Acotación	0,75 puntos

#### OPCIÓN B:

##### Problema 1:

Trazado de la circunferencia	1,50 puntos
Método de trazado y resolución	1,00 puntos

##### Problema 2:

Verdadera magnitud del hexágono	1,00 puntos
Proyección Horizontal por Afinidad	0,75 puntos
Proyección Vertical por Afinidad	0,75 puntos

##### Problema 3:

Dibujo de la Perspectiva Caballera	1,75 puntos
Posición y Medidas correctas	0,75 puntos

##### Problema 4:

Dibujo de las 2 vistas	1,00 puntos
Corte solicitado	0,75 puntos
Acotación	0,75 puntos

*Todos los ejercicios tienen una puntuación total de 2,5 puntos.*

*La falta de limpieza y de precisión podrán suponer una disminución de hasta 0,40 puntos por ejercicio.*